

锰锌氧铁材料规格尺寸 Specification and Dimensions of MnZn Ferrite Material

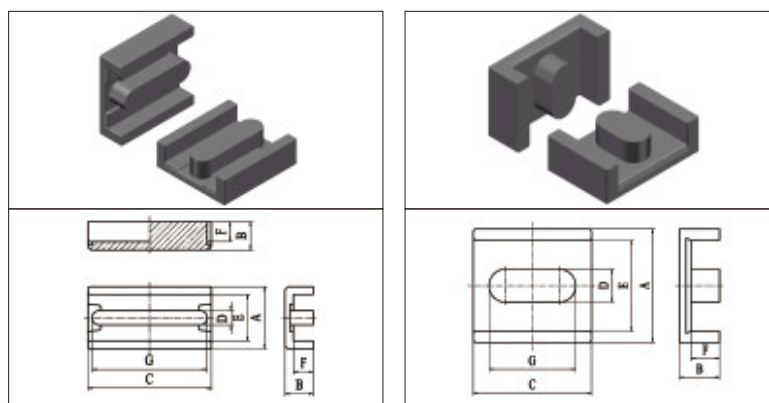


FIG.1

FIG.3

ED 型 / ED Core

型号 TYPE	图例 FIG.	尺寸 Dimensions (mm)						
		A	B	C	D	E	F	G
ED4.9/4.6/6.2	1	4.9±0.1	2.3±0.1	6.2±0.1	1.8±0.1	3.2±0.1	1.2±0.1	5.15±0.1
ED5.7/5.6/8.4	1	5.7±0.1	2.8±0.05	8.4±0.12	2.25±0.1	3.5±0.1	1.75±0.1	7.5max
ED6.3/6.1/9.5A	1	6.25±0.1	3.05±0.07	9.5±0.14	2.4±0.1	4±0.1	1.9±0.1	8.1±0.14
ED6.9/6.4/10.6B	1	6.85±0.12	3.2±0.1	10.55±0.14	2.5±0.1	4.35±0.12	2±0.1	8.9±0.12
ED7.3/7.8/9.4	1	7.3±0.15	3.9±0.08	9.4±0.14	3±0.1	4.7±0.12	2.4±0.1	8.2max
ED7.8/6/7.5	1	7.75±0.12	3±0.07	7.5±0.12	3.1±0.1	4.85±0.1	1.6±0.1	6.2±0.1
ED8.8/4.8/9	1	8.8±0.12	2.4±0.07	9±0.15	3.54±0.1	5.24±0.12	0.9±0.1	7.7±0.12
ED9.3/6/9.4B	1	9.3±0.1/-0.18	3.08max	9.4±0.15	3.7±0.1	6.2±0.13	1.3min	7.3±0.1/-0.15
ED9.7/6.5/8.5A	1	9.7±0.15	3.25±0.05	8.5±0.15	4.1±0.1	6.1±0.15/-0.1	1.35±0.1	6.9±0.1/-0.15
ED9.9/6.7/9.7A	1	9.85±0.15	3.325±0.08	9.65±0.15	4±0.1	6±0.12	1.325±0.1	7.95±0.1/-0.15
ED10.4/7.1/11.7A	1	10.4±0.13	3.55±0.07	11.65±0.14	4.2±0.1	6.6±0.1	1.7±0.1	9.2±0.12
ED11.7/4.3/11.2	1	11.7±0.15	2.15±0.1	11.24±0.13	3.4±0.1	8.9±0.13	0.98±0.1	6.63±0.12
ED12.7/10.5/25.3	1	12.7±0.4/-0.2	5.25±0.15	25.3±0.4	3±0.15	9.6±0.25	3.55±0.15	22±0.3
ED12.8/7.6/31.8	3	12.8±0.4	3.8±0.15	31.8±0.5	4±0.15	9.2±0.4	2±0.2	26±0.4
ED12.8/10.2/25.3	1	12.8±0.3	5.1±0.15	25.3±0.4	3±0.15	9.6±0.25	3.4±0.15	22±0.3
ED13.5/8.3/37	10	13.5±0.25	4.15±0.1	37±0.6	3.7±0.1	11.5±0.25	2.8±0.15	31±0.5
ED13.5/9/38.9	11	13.5±0.3	4.5±0.15	38.9±0.6	2.75±0.15	10.6±0.3	2.85±0.15	34.8±0.4
ED13.3/9.4/28	1	13.3±0.3	4.7±0.15	28±0.4	3.3±0.15	10.1±0.25	3±0.15	25.9±0.4
ED13.6/9.5/40.2	6	13.6±0.15/-0.4	4.75±0.15	40.3±0.4/-0.6	3.15±0.15	10.6min	3.25±0.15	
ED13.6/10.5/25.3A	1	13.6±0.3	5.25±0.15	25.3±0.4	3±0.15	10.4±0.2/-0.3	3.55±0.15	22±0.3
ED14.4/6.7/12.5	3	14.4±0.3	3.35±0.1	12.5±0.25	3±0.1	11.2±0.25	1.55±0.15	10.9±0.2

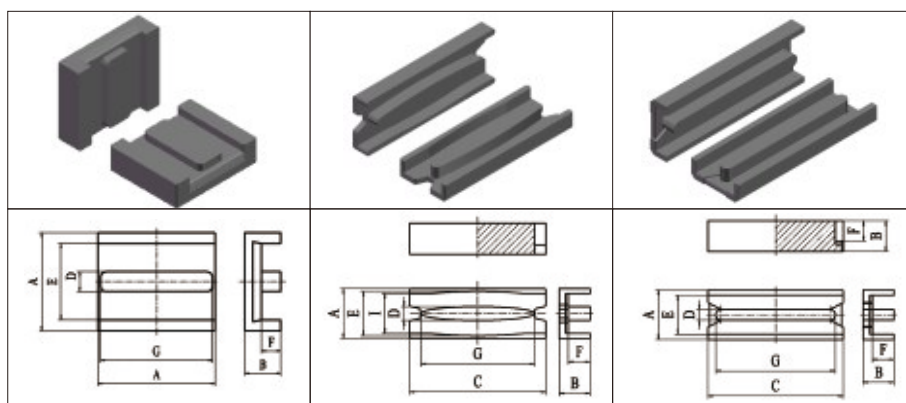


FIG.6

FIG.10

FIG.11

ED 型 / ED Core

型号 TYPE	图例 FIG.	参数 Parameters				AL(Ref)*		重量(Ref) g / PRS
		C1	Ae	Le	Ve	TP4A	TPW33	
ED4.9/4.6/6.2	1	0.86	10.83	9.26	9.92	1200		0.48
ED5.7/5.6/8.4	1	0.67	17.52	11.82	17.47	1800		1.06
ED6.3/6.1/9.5A	1	0.63	20.73	13.05	20.24	2000		1.36
ED6.9/6.4/10.6B	1	0.41	28.65	11.66	23.63	3000		1.76
ED7.3/7.8/9.4	1	0.63	25.15	15.88	23.03	2300		2.12
ED7.8/6/7.5	1	0.63	20.67	13.03	20.25	2000		1.41
ED8.8/4.8/9	1	0.37	28.94	10.59	27.0	3100	3900	1.1
ED9.3/6/9.4B	1	0.45	29.27	13.16	27.92	2900	3700	2.2
ED9.7/6.5/8.5A	1	0.45	30.51	13.84	28.3	3000	3800	2.26
ED9.9/6.7/9.7A	1	0.38	35.96	13.62	34.16	3500	4400	2.68
ED10.4/7.1/11.7A	1	0.37	42.15	15.76	40.78	3900	4900	3.5
ED11.7/4.3/11.2	1	0.54	26.67	14.51	26.2	2500	3200	1.99
ED12.7/10.5/25.3	1	0.34	75.24	25.80	1941.30	4750	5500	10.20
ED12.8/7.6/31.8	3	0.18	109.08	19.43	100.49	9000	11200	10.87
ED12.8/10.2/25.3	1	0.33	75.37	25.21	1900.10	4950	6400	9.80
ED13.5/8.3/37	10	0.25	96.39	23.71	2285.40	6830	8130	11.20
ED13.5/9/38.9	11	0.22	110.74	23.90	2647.00	6920	8240	13.40
ED13.3/9.4/28	1	0.27	89.24	23.93	2135.43	6000	7330	10.50
ED13.6/9.5/40.2	6	0.22	115.4	25.04	2890.10	7460	8920	14.60
ED13.6/10.5/25.3A	1	0.35	74.64	26.32	1964.78	5150	5380	10.34
ED14.4/6.7/12.5	3	0.50	39.32	19.59	770.30	2550	2990	4.10

*-Al为磁心对应参考值,具体规格以双方签订承诺书为准; AL测试条件:1kHz 0.3V 10Ts; AL单位:nH/N2

*-图例仅展示产品形状,具体细节以实物或以双方签订承诺书为准。

锰锌氧铁材料规格尺寸 Specification and Dimensions of MnZn Ferrite Material

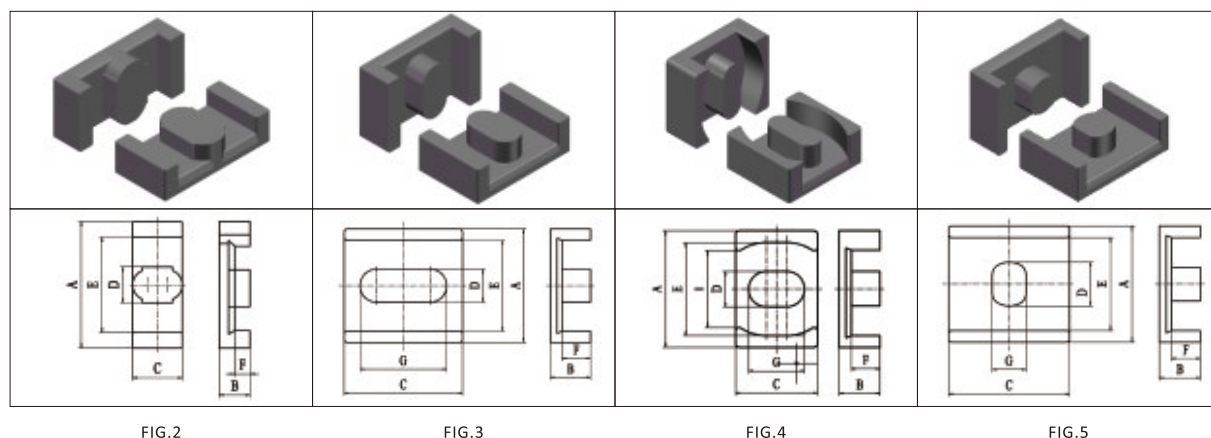


FIG.2

FIG.3

FIG.4

FIG.5

ED 型 / ED Core

型号 TYPE	图例 FIG.	尺寸 Dimensions (mm)						
		A	B	C	D	E	F	G
ED14.4/6.7/12.5A	4	14.4±0.4/-0.3	3.35±0.1	12.5+0.35/-0.25	3+0.2/-0.1	11.2+0.35/-0.25	1.55±0.15	10.9+0.35/-0.2
FEE15/9/8	12	15+0.5/-0.1	4.5±0.1	8±0.15	5±0.15	11min	2.5±0.15	5.8±0.15
ED15.5/7/7.5	3	15.5±0/-0.6	3.5±0.1	7.5±0/-0.5	4.8±0/-0.3	11.9±0.3	1.65±0.15	6.6±0/-0.3
ED16.4/11.4/6	2	16.4±0.3	5.7±0.1	6±0.25	4.6±0.15	12.2±0.3	3.7±0.12	
ED16.7/12.6/10.2	3	16.7±0.3	6.3±0.1	10.2±0.25	5±0.15	12.6±0.3	4.3±0.15	9.4±0.2
ED17/12.9/12	4	17±0.3	6.45±0.1	12±0.3	5.2±0.2	13.4+0.5/-0	4.5+0.3/-0	1.68±0.25
ED17.5/8.9/13.5	4	17.5±0.2/-0.25	4.45±0.1	13.5±0.2	6.5±0.1/-0.15	13.1+0.25/-0.2	1.95±0.15	10.5±0.2
ED18/7/17.3	3	18±0.2	3.52±0.1	17.3±0.2	5.4±0.1	14.4±0.2	1.92±0.15	9.6±0.15
ED18.3/13.4/11.2	3	18.3±0.3	6.7±0.1	11.2±0.25	5.4±0.15	13.8±0.3	4.6±0.12	10.7±0.2
ED20/25/28	5	20±0.35	12.5±0.15	28±0.4	8.4±0.25	13±0.35	9±0.2	24.4±0.35
ED20.4/8.4/8.5A	2	20.4±0.3	4.2±0.1	8.5±0.2	7.8±0.15	16±0.3	1.6±0.15	4.4±0.1
ED22.2/14/10.8	5	22.2±0.6	7±0.1	10.8±0.2	6.45±0.15	18.9min	5.5±0.15	4.15±0.15
ED25/14/30	6	25.4±0/-0.6	6.9±0.12	29.75±0.7/-0	5.15±0.1/-0.2	20.4±0/-0.6	4.4±0.15	28.75±0.6/-0
ED26/10/25E	6	25.7±0.35	5.4±0.1	25.35±0.35	6.5±0.2	19.5±0.35	3.1±0.15/-0.1	24.35±0.35
ED25.8/15/15.1	7	25.8±0.3	7.5±0.1	15+0.3/-0.15	7.75±0.23/-0.15	18.3±0.3	3.95±0.15	14.1+0.2/-0.15
ED25.7/14/30.1	6	26±0/-0.6	6.9±0.2/-0	29.75±0.6/-0	5.15±0.2	21±0/-0.6	4.4±0.2/-0.1	28.75±0.6/-0
ED26/13/30C	6	26±0/-0.6	6.9±0.12	29.75±0.7/-0	5.15±0.2	21±0/-0.6	4.4±0.15	28.75±0.7/-0
ED26/17/25B	6	26±0/-0.7	8.7±0.2	25±0.7/-0	6.5±0.2	19.8±0/-0.6	5.6±0.2	24±0.7/-0
ED28/20/30B	3	28.4±0.5	9.7±0.1	30.0±0.35	9.1±0.15	22.0±0.5	6.7±0.1	22.3±0.3
ED29/30/12C	2	29.3±0.5	14.6±0.3	11.6±0.3	8.4±0.3	21.5min	11.0±0.3	
ED29.6/23/47C	8	29.6±0.5	11.5±0.15	47±0.7	11±0.3	22±0.5	7.2±0.2	39.0±1.0

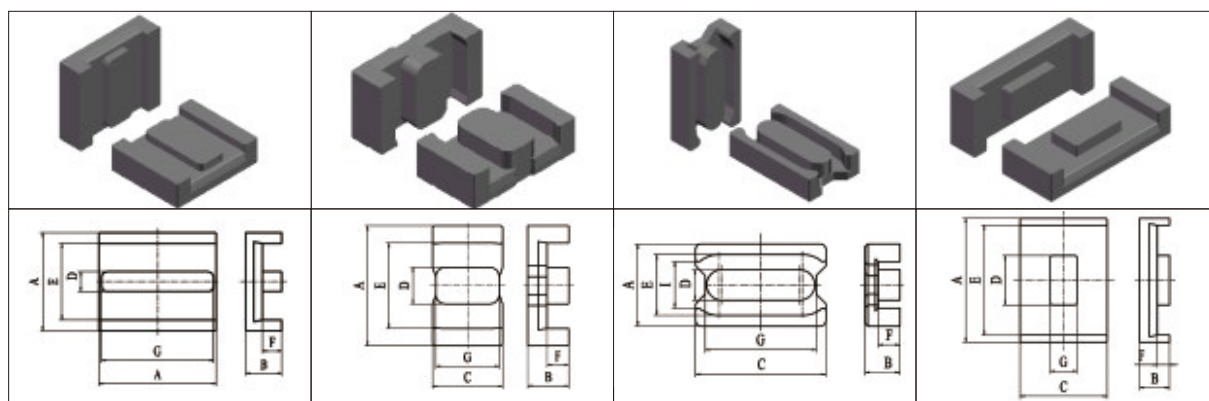


FIG.6

FIG.7

FIG.8

FIG.12

ED 型 / ED Core

型号 TYPE	图例 FIG.	参数 Parameters				AL(Ref)*		重量(Ref) g /PRS
		C1	Ae	Le	Ve	TP4A	TPW33	
ED14.4/6.7/12.5A	4	0.50	39.32	19.59	30.75	3200	4000	4.2
FEE15/9/8	12	0.77	30.89	23.74	733.2	2350	2600	3.80
ED15.5/7/7.5	3	0.72	27.18	19.64	533.90	1980	2320	2.90
ED16.4/11.4/6	2	1.11	25.58	28.45	727.80	1550	1850	3.60
ED16.7/12.6/10.2	3	0.78	41.38	32.07	1327.10	2500	3070	6.70
ED17/12.9/12	4	0.79	41.39	32.83	1358.90	2700	2730	7.00
ED17.5/8.9/13.5	4	0.38	62.96	23.83	58.73	4600	5800	7.85
ED18/7/17.3	3	0.43	52.28	22.52	1177.30	4000	4750	6.80
ED18.3/13.4/11.	3	0.66	51.41	33.73	1734.10	2900	3650	8.61
ED20/25/28	5	0.27	197.82	52.89	10461.90	8480	10700	52.20
ED20.4/8.4/8.5A	2	0.63	40.29	25.55	34.34	2800	3500	4.94
ED22.2/14/10.8	5	1.43	28.02	39.99	1120.50	1400	1600	6.43
ED25/14/30	6	0.27	149.85	40.60	6083.90	7600	9650	30.20
ED26/10/25E	6	0.26	128.85	34.02	4383.90	6750	8650	27.60
ED25.8/15/15.1	7	0.34	110.60	37.78	4178.49	5890	7270	10.35
ED25.7/14/30.1	6	0.27	151.24	41.46	6270.00	7600	9560	30.95
ED26/13/30C	6	0.28	146.10	40.46	5910.40	7600	9500	30.95
ED26/17/25B	6	0.29	152.65	44.82	6841.00	7400	9150	35.50
ED28/20/30B	3	0.28	184.95	52.25	9663.30	7050	9500	48.13
ED29/30/12C	2	0.85	82.30	70.3	5789.20	2450		31.22
ED29.6/23/47C	8	0.17	371.84	64.84	24110.10	13100	17500	111.89

*-Al为磁心对应参考值,具体规格以双方签订承诺书为准; AL测试条件:1kHz 0.3V 10Ts; AL单位:nH/N2

*-图例仅展示产品形状,具体细节以实物或以双方签订承诺书为准。

锰锌氧铁材料规格尺寸 Specification and Dimensions of **MnZn** Ferrite Material

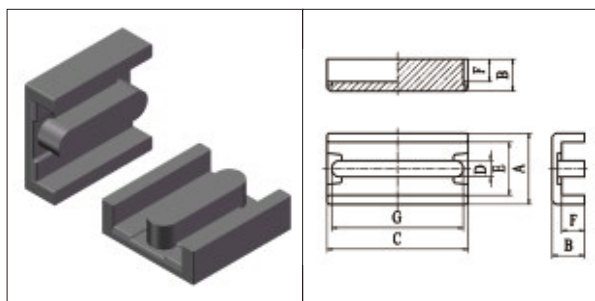


FIG.1

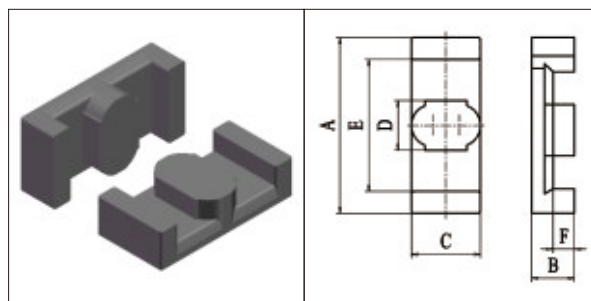


FIG.2

ED 型 / ED Core

型号 TYPE	图例 FIG.	尺寸 Dimensions (mm)						
		A	B	C	D	E	F	G
ED30.1/8/18.8	1	30.2±0.3/-0.45	4±0.1	18.8±0.3	11.3±0.2	21.8±0.45/-0.3	1.6±0.15	
ED32/11/20	2	31.75±0.64	5.4±0.1	20.32±0.41	6.35±0.2	24.9min	2.85±0.2	
ED32.5/10/11	9	32.5±0.5	5±0.2	11±0.2	14.1±0.2	26.8±0.5	2.9±0.2/-0.1	4.8±0.2
ED41/18/22B	2	40.8±0.6/-0.4	9.85±0.2	21.85±0.25	11±0.3	31±0.5	6.4±0.25	
ED47/16.2/17	6	47±0.45	8.1±0.15	17±0.25	6.4±0.15	40.7min	5.1±0.15	2.925±0.2
ED52.9/16/17	2	52.85±0.45	8±0.15	17±0.25	6.4±0.2	46.7min	5±0.15	2.85±0.2

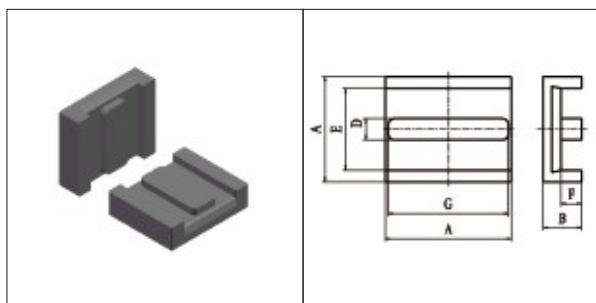


FIG.6

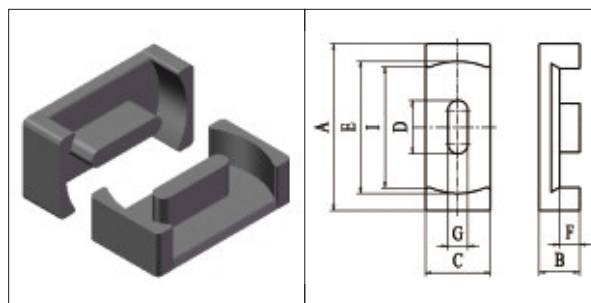


FIG.9

ED 型 / ED Core

型号 TYPE	图例 FIG.	参数 Parameters				AL(Ref)*		重量(Ref) g /PRS
		C1	Ae	Le	Ve	TP4A	TPW33	
ED30.1/8/18.8	1	0.27	106.8	28.38	90.24	7100	8900	17.93
ED32/11/20	2	0.36	110.17	39.57	4359.40	5450	6870	25.00
ED32.5/10/11	9	0.72	51.93	37.48	1946.20	2500	3500	11.40
ED41/18/22B	2	0.3	191.99	58.16	11166.88	6800	8800	54.50
ED47/16.2/17	6	0.65	100.18	65.10	6521.70	3510	4480	33.40
ED52.9/16/17	2	0.65	106.94	69.70	7454.11	3350	4350	35.20

*-Al为磁心对应参考值,具体规格以双方签订承诺书为准; AL测试条件:1kHz 0.3V 10Ts; AL单位:nH/N²

*-图例仅展示产品形状,具体细节以实物或以双方签订承诺书为准。